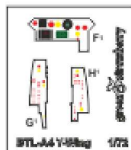
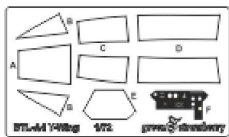


BTL A-4 Y-Wing Starfighter

Detail set for Bandai model


GREEN STRAWBERRY
 MOST REALISTIC SCI-FI MODELS


This set contain metal detail parts for upgrading scale plastic models. When upgrading the model some cutting or corrections may be necessary for parts to fit accurately.

WARNING!

This set may contain small and sharp parts. Work carefully in a ventilated and well-lit room. Safety glasses are recommended. This product is not suitable for children less than 14 years old.

Tento set obsahuje kovové díly pro úpravu a vylepšení plastického modelu. Pro přesnou aplikaci dílů může být zapotřebí přizpůsobit díly upravovaného modelu.

VAROVÁNÍ!

Tento set může obsahovat malé a ostré díly. Pracujte ve větrané a dobře osvětlené místnosti. Doporučujeme použít ochranné brýle. Tento výrobek není vhodný pro děti mladší 14let.


remove
 odstranit

option
 volba

opposite side
 protější strana

bend
 ohnout

drill
 vrtat

grind
 brousit

fill
 vytmelit

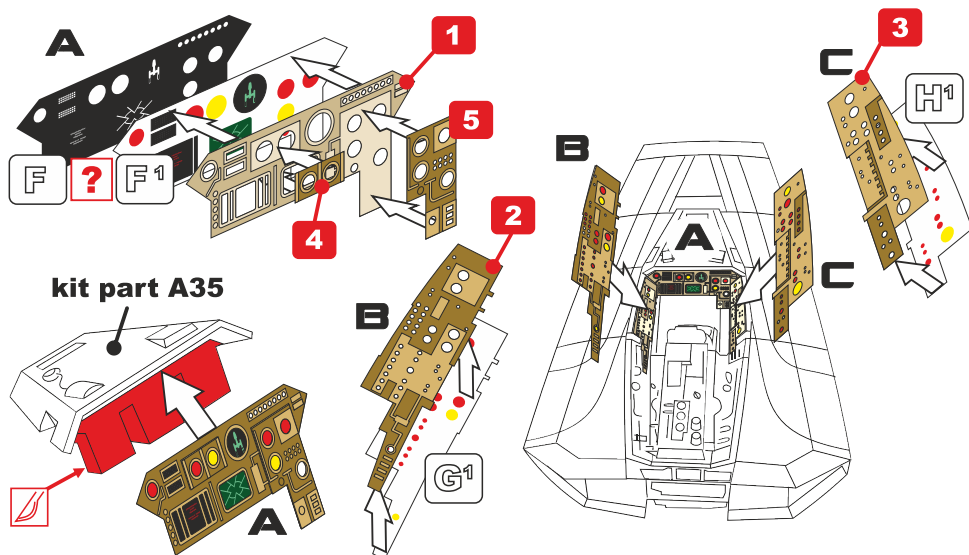
PE part
 kovový díl

resin part
 resinový díl

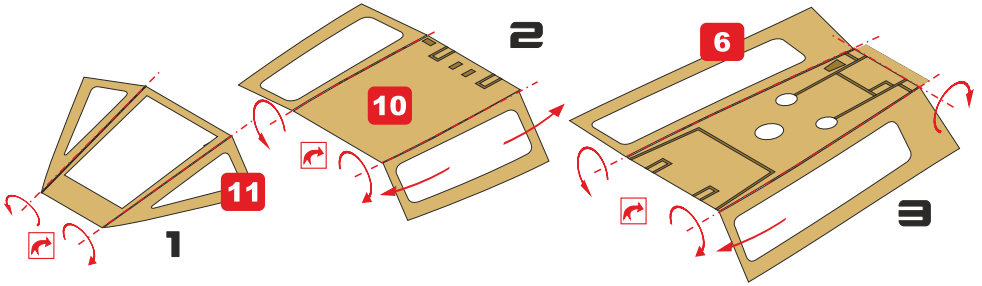
decals part
 obtiskový díl

mask part
 maska díl

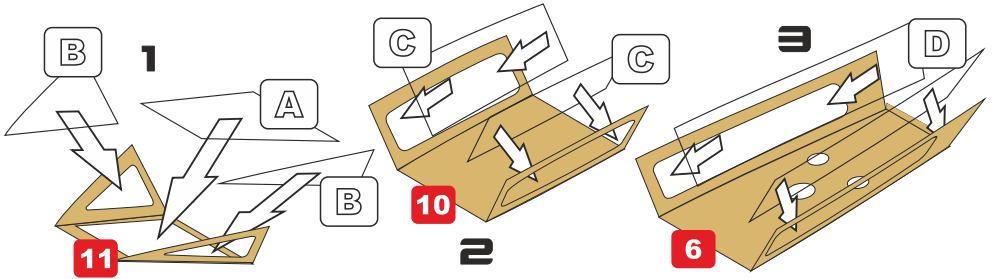
01.



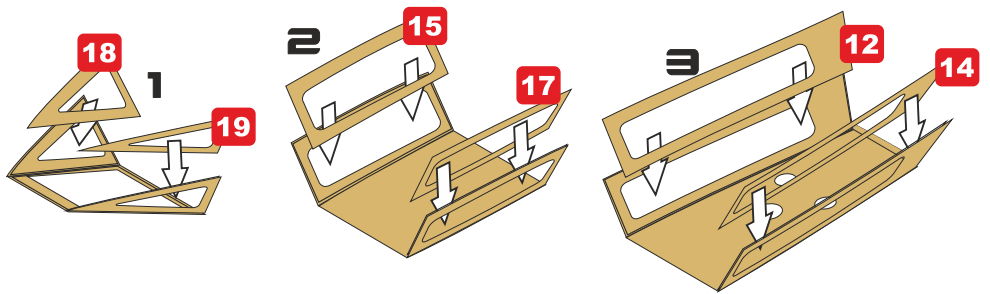
02.



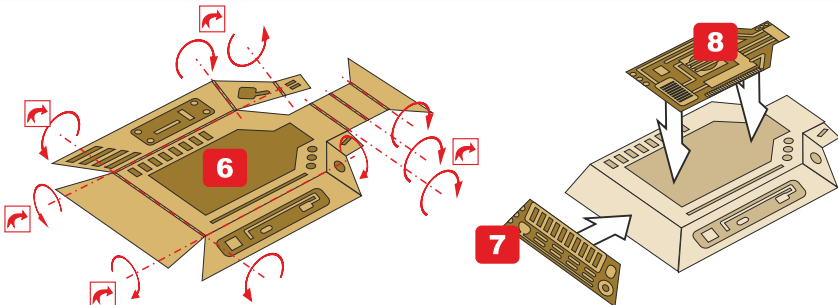
03.



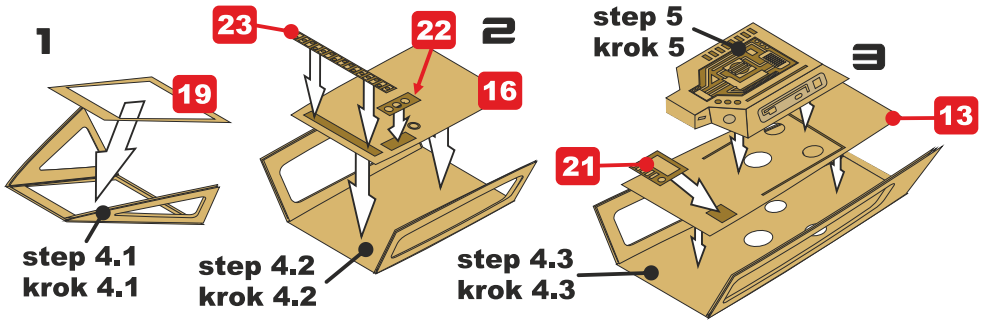
04.



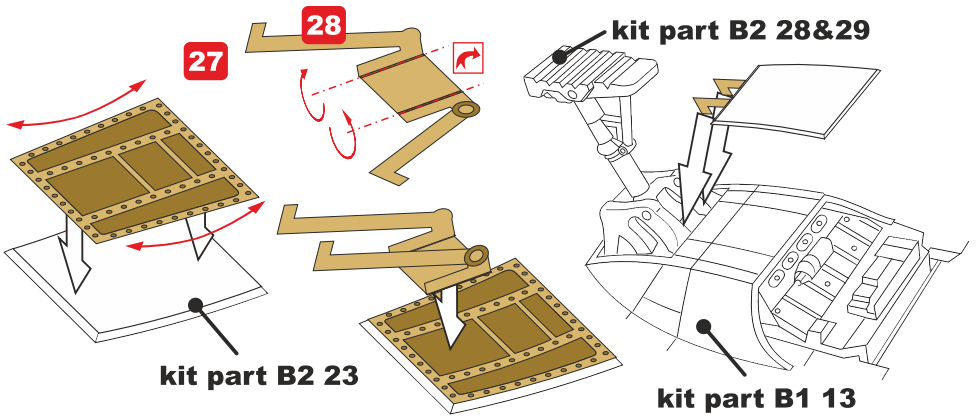
05.



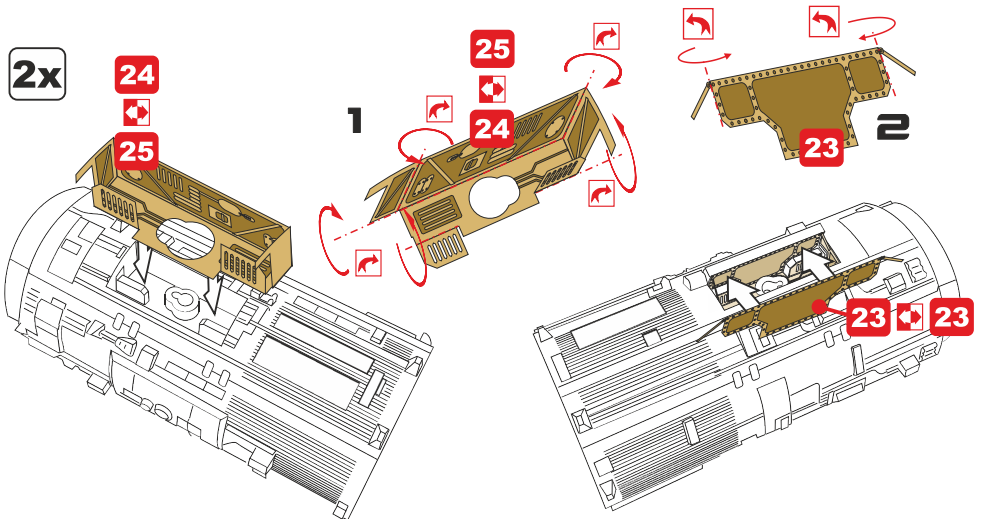
06.



07.

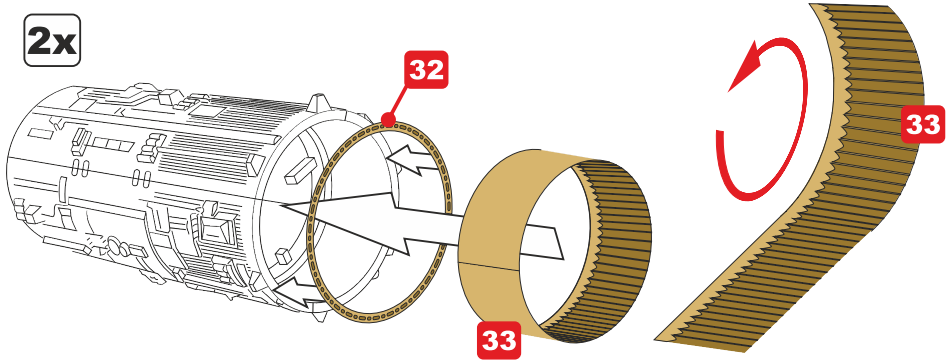


08.



09.

2x



10.

