



Tento set obsahuje díly pro osvětlení plastického modelu. Pro přesnou aplikaci dílů může být zapotřebí přizpůsobit díly upravovaného modelu.

VAROVÁNÍ!

Tento set může obsahovat malé a ostré díly. Pracujte ve větrané a dobře osvětlené místnosti. Doporučujeme použít ochranné brýle. Tento výrobek je určen pro zkušené modeláře.

VÝROBEK NEJÍ HRAČKOU

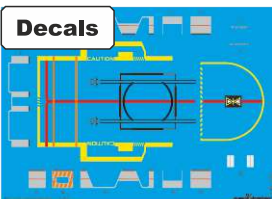
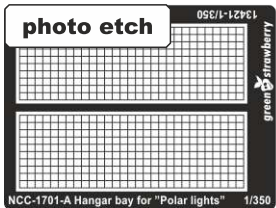
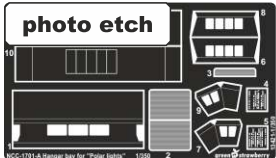
This set contain detail parts for lighting scaleplastic models. When upgrading the model some cutting or corrections may be necessary for parts to fit accurately.

WARNING!

This set may contain small and sharp parts. Work carefully in a ventilated and well-lit room. Safety glasses are recommended. This product is for experienced modelers.

COLLECTORS ITEM NOT A TOY

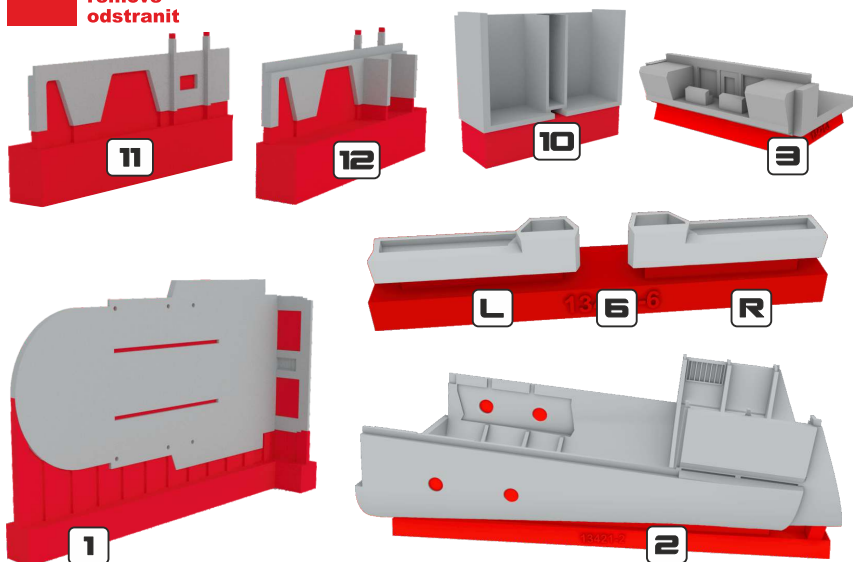
remove odstranit



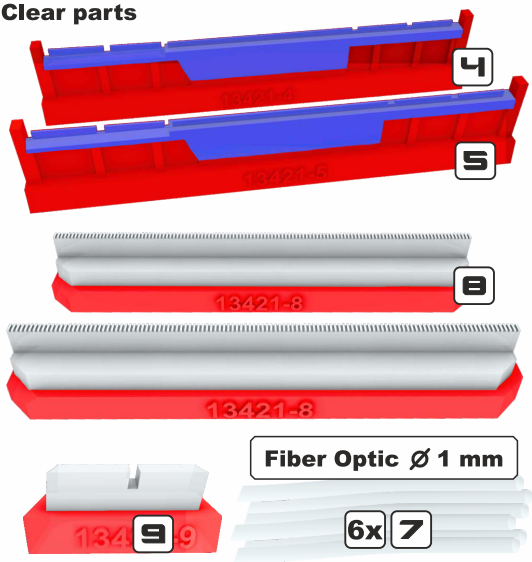
- remove odstranit**
- option volba**
- opposite side protější strana**
- bend ohnout**
- drill vrtat**
- grind brousit**
- fill vytmelit**
- PE part**
- resin**
- decals**
- mask**

A.MIG-0119

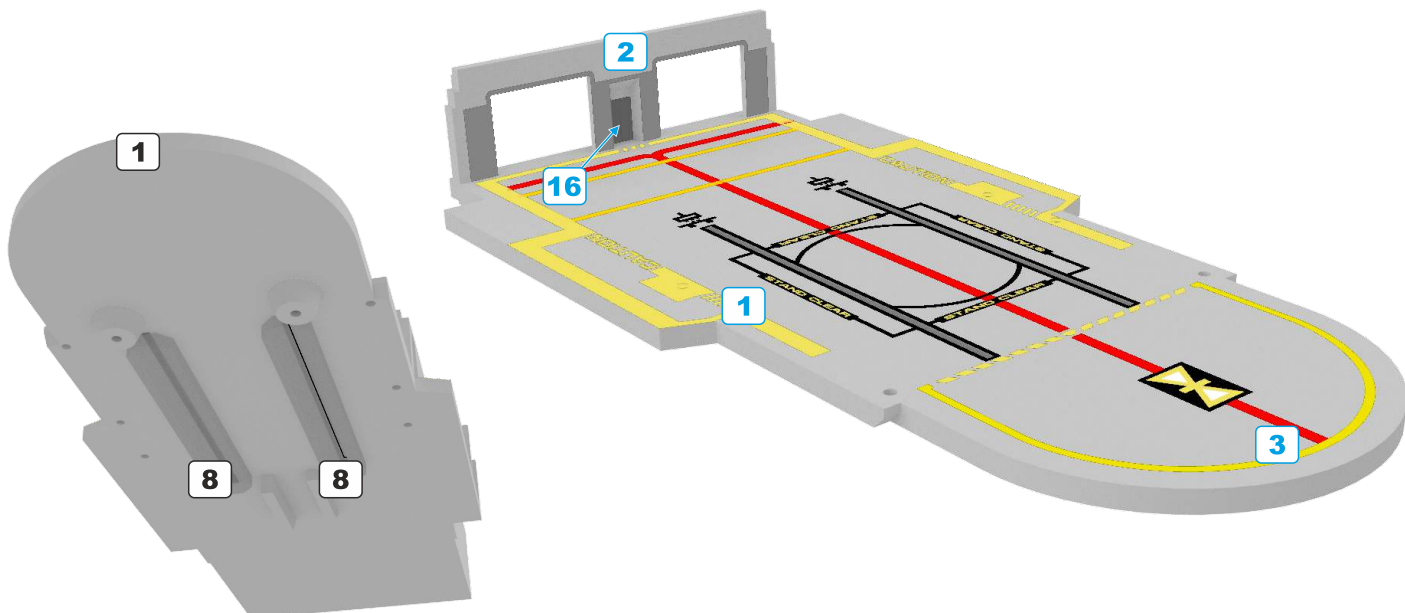
remove odstranit



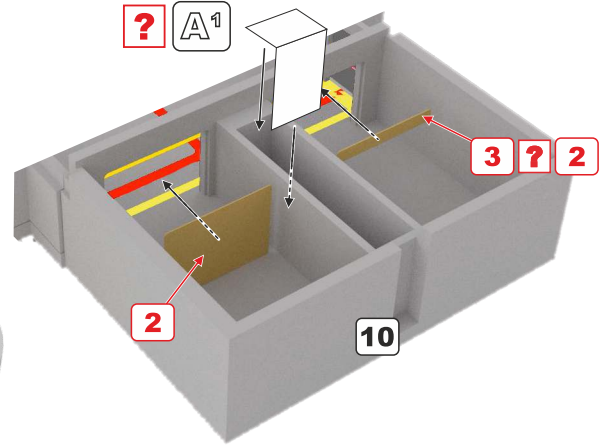
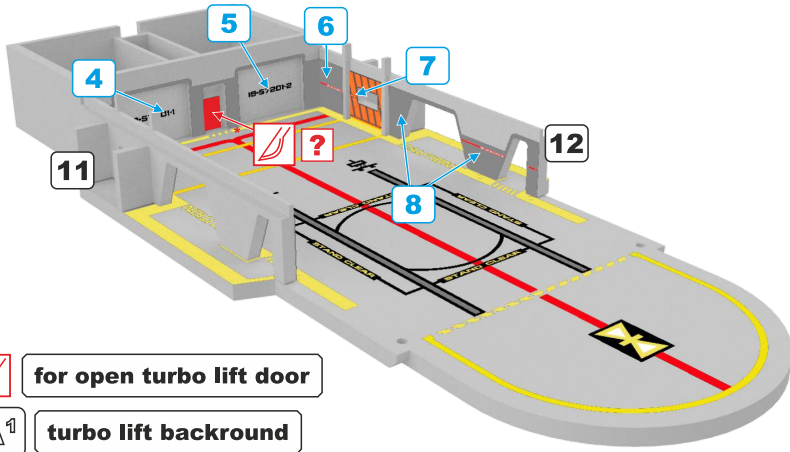
Clear parts



01.

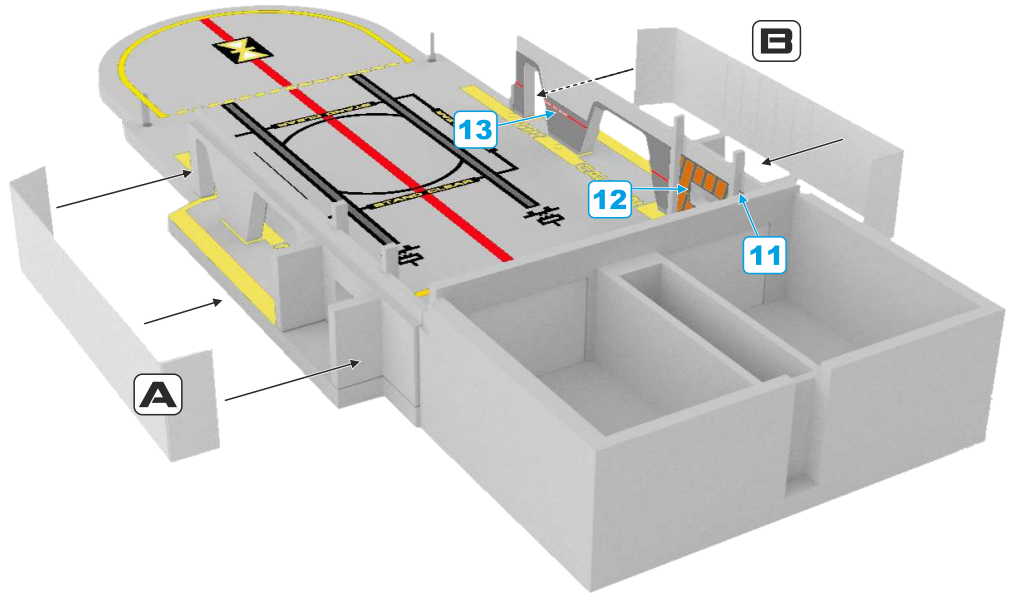
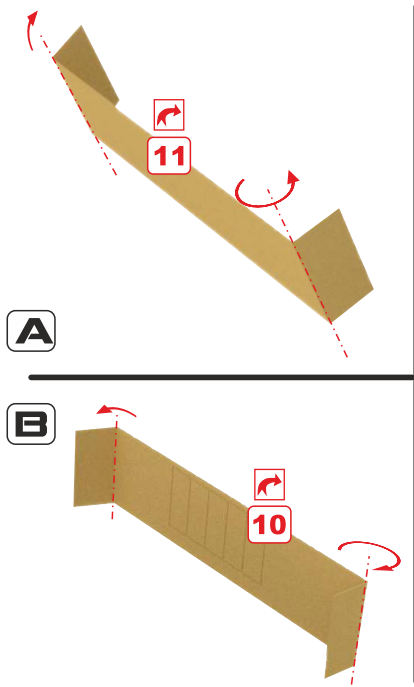


02.

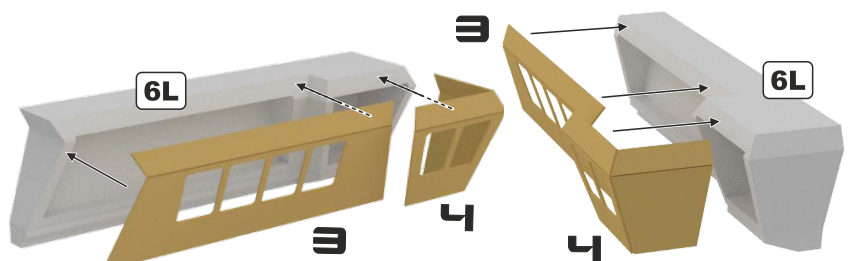
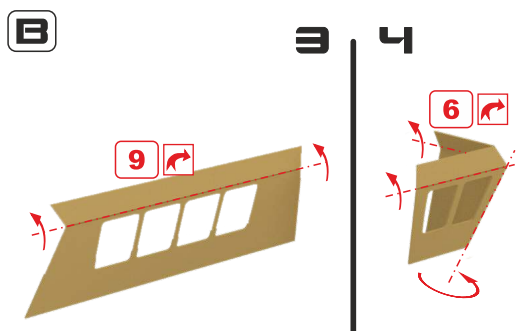
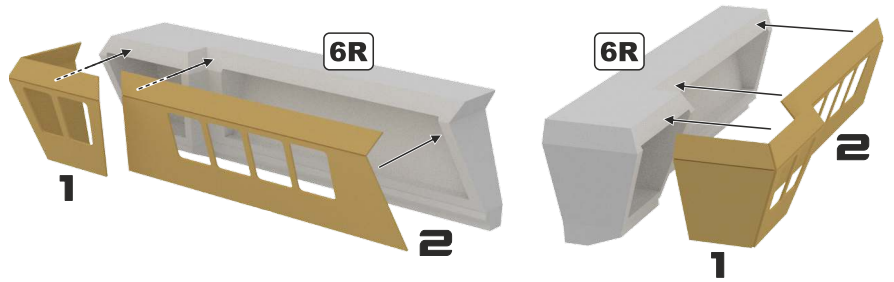
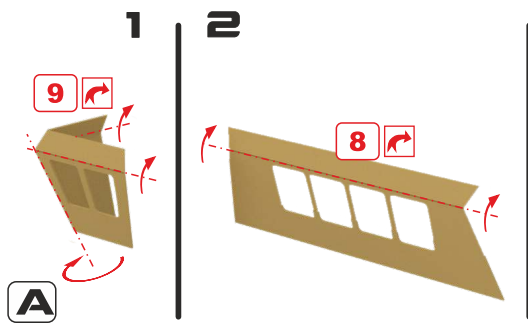


 for open turbo lift door

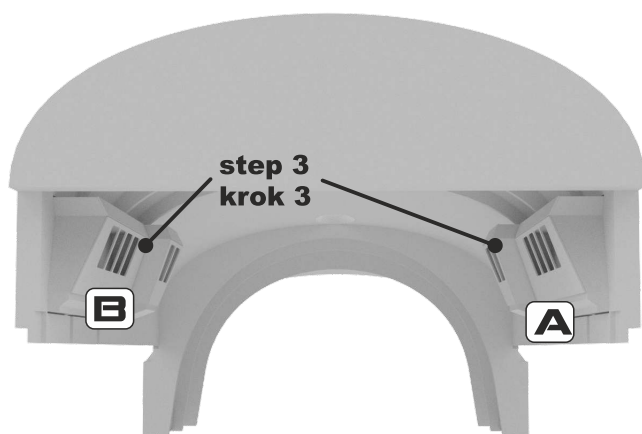
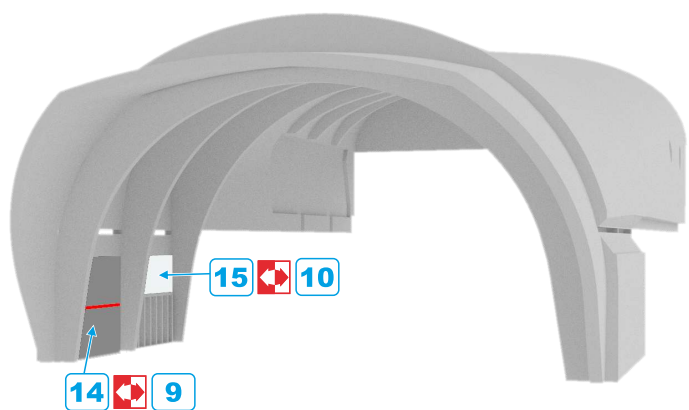
 turbo lift background



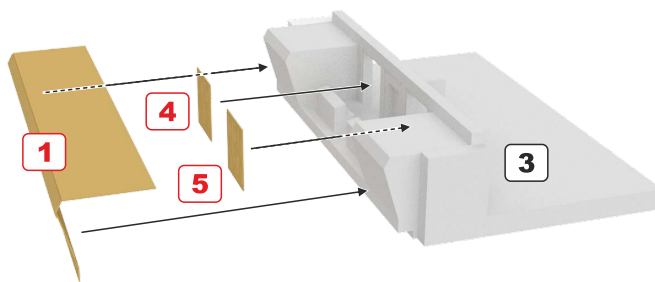
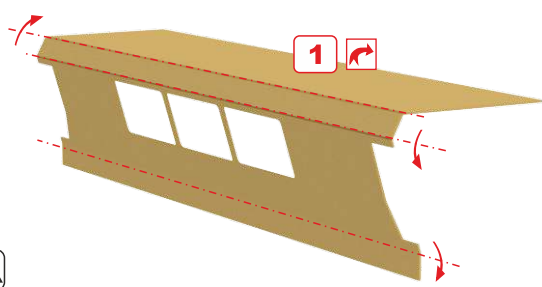
03.



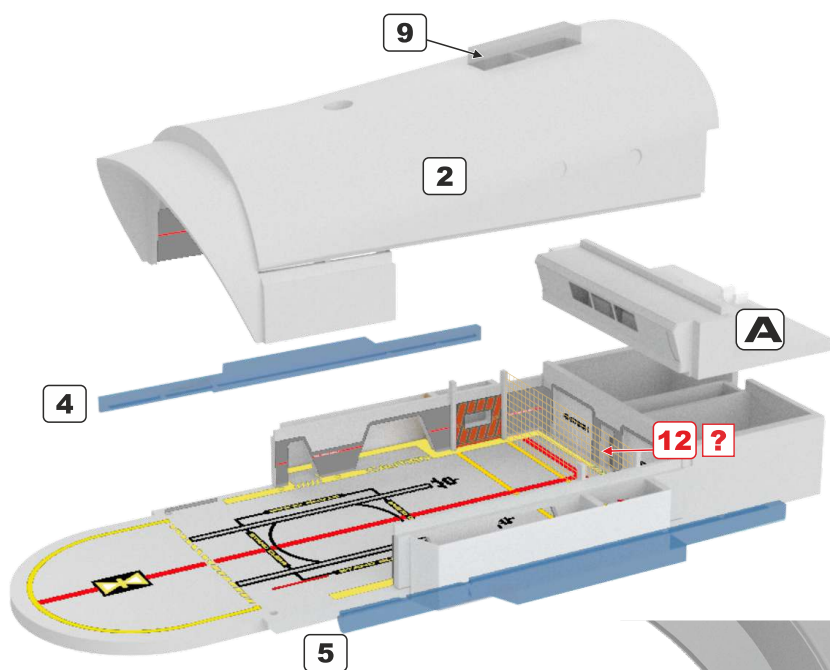
04.



05.



A



B 6x Fiber Optic \varnothing 1 mm

